



### P5 serien:

- Alle P5 seriens doseringspumper tilbyder et alsidigt udvalg af enten automatisk ekstern styringskontrol eller manuel styring (bare tilslut kablet for ekstern styring).
- I ekstern styringstilstand kan der tilsluttes flowmåler med reed kontakt eller instrumenter med potentialefri pulsudgang.

### Vigtigst tekniske data:

- Mekanisk aktiveret magnetdrevne membranpumpe
- Justerbar frekvens: 1 til 100 spm
- Justerbar slaglængde: 0 til 100 %
- Maksimal ydelse: 12 l/h
- Maksimalt tryk: 17,3 Bar

### Enkel robust konstruktion:

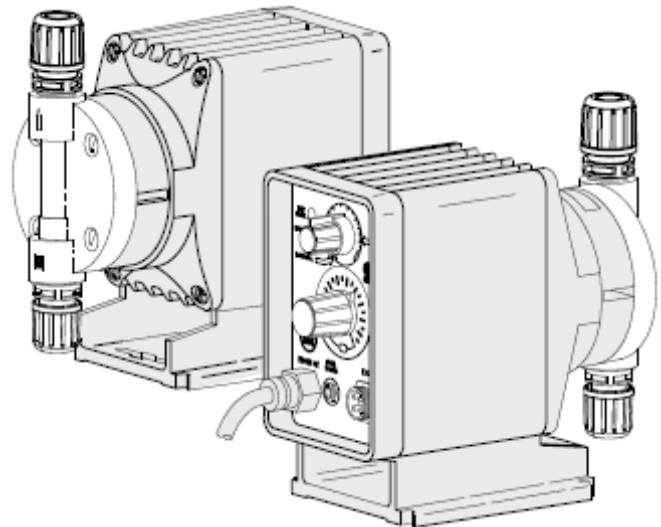
- Ideal for indendørs, udendørs og OEM "i maskiner" applikationer hvor enkelhed betyder øget pålidelighed.
- Tyk vægget glasfiber eller kulfiber forstærket termoplast konstruktion med integreret metal-plast struktur og valgt EPU type resulterer i vibration og slagfasthed som ikke normalt findes i konkurrerende produkter.
- Kraftige ledninger samt stikforbindelser som bruges i bilindustrien øger konstruktions styrke.

### Unikke fordele:

- Bruger LMIs unikke Elektromagnetisk Power Unit (EPU) med en elektromagnetisk velfabulanceret konstruktion.
- Tilstopningsfrie indføringsventiler med fleksible flaptud er standard.
- LMIs unikke 4-funktionsventil eller multifunktion Auto-Bleed ventil er prisbillige options.

### Stor variation af anvendelse:

- Pumpehoved og ventiler i PVC, PVDF, Akryl eller 316L rustfri stål og udgaver for høj viskositet polymer.
- Keramisk kugler og Aflas eller PTFE paksæder.
- Komposit pumpemembraner af det fremragende Flourofilm® sikrere pålidelig og lækfri drift i en bred variation af kemikalier.



Elektronisk doseringspumpe serie P5

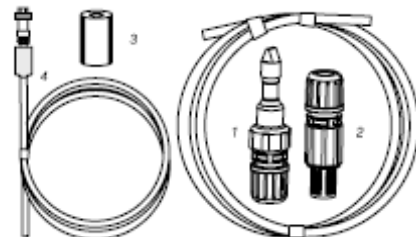
### Kapslingsklasse IP65:

- O-ring forsejlet korrosionsbestandig indkapsling af glasfiber forstærket polypropylen, beskytter pumperne mod stærke kemikalier og hårde miljøer.

### Komplet med tilbehør:

- LMI P5 doseringspumper leveres komplet med:
  1. Indføringsventil.
  2. Fodventil
  3. Keramisk vægt.
  4. kabel for ekstern styring.
  5. Slange

#### TILBEHØR



Alle pumper leveres komplet med dette tilbehør

# Elektronisk doseringspumpe

## LMI serie P5

### Tekniske data:

Model	Ydelse (l/h) max.	Tryk (Bar) max.	Membran størrelse (inch <sup>2</sup> )	Slag kapacitet (ml)		Frekvens (spm) min.-max.	Pumpehoved / pakning materiale					Slange tilslut.		
				min.	max.		PVC/Aflas	PVDF/Aflas	PVDF/PTFE	Akryl/Aflas	316L/PTFE <sup>(1)</sup>	Høj visk. <sup>(2)</sup>	Inch (YD)	Metrisk (mm.)
P57*	1,6	9,7	0,5	0,08	0,27	1-100	358XY	352XY	353XY	350XY	257	155HV	0,250"	3x6
P54*	2,2	17,3	0,5	0,07	0,37	1-100	358XY	352XY	353XY	350XY	257	155HV	0,250"	3x6
P55*	3,8	7,6	0,9	0,13	0,63	1-100	398XY	392XY	393XY	390XY	297	85HV	0,375"	6x8
P56*	7,6	3,5	1,8	0,25	1,27	1-100	368XY	362XY	363XY	360XY	277	75HV	0,375"	6x8
P58*	12	1,5	1,8	0,40	2,00	1-100	368XY	362XY	363XY	360XY	277	75HV	0,375"	6x8

\* Ved bestilling, specificer spænding kode ved brug af en af de følgende tal:

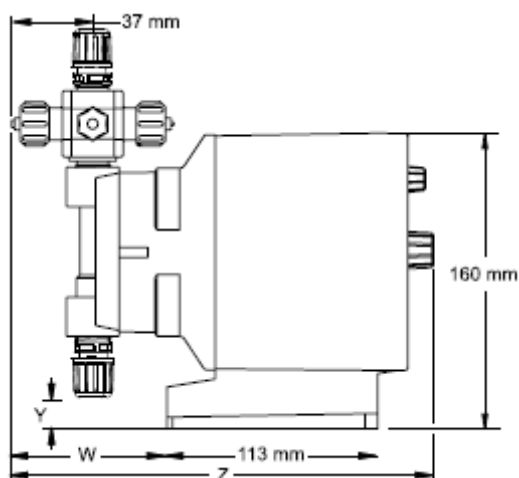
- 1 = 115 V, US stik.
- 3 = 230 V, EEC stik.
- 5 = 230 V, UK stik.
- 7 = 230 V, CH stik.
- 8 = 115 V, uden stik.

<sup>(1)</sup> 1/4" NPTm tilslutning.

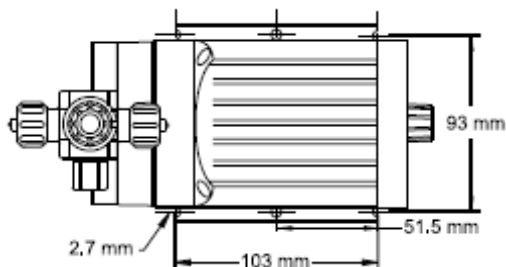
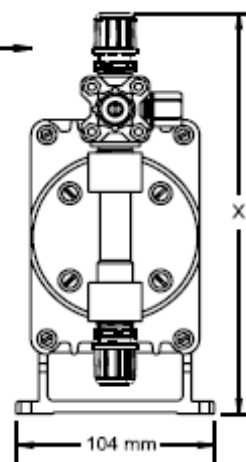
<sup>(2)</sup> 0,500" YD / 15x23

X	Y	Referer til liquid end kort for komplet option kode
	0	Gevind 1/2" BSP
	2	"/tomme slange
	3	Metrisk slange
	4	Forstærket PVC slange 6x12
B		Bleed 4-funktionsventil inkl.
N		Ingen funktionsventil
S		4-funktionsventil inkl.
T		3-funktionsventil inkl.

### Dimensioner:



4-Funktionsventil Option →



Dimensioner	W	X	Y	Z
Pumpe uden 4-Funktionsventil	51	181	11	198
Pumpe med 4-Funktionsventil	79	226	11	218
Pumpe med rustfri stål hoved	44	171	20	191
Høj viskositet pumpe	59	205	16	206
Emballering: 275 x 225 x 165 mm.	Brutto vægt: 3,7 kg.			



10, Grande Rue, 27360 Pont-Saint-Pierre, France  
 Tel/Phone +33 2 32 68 30 00 Telefax +33 2 32 68 30 93  
 contact@miltonroy-europe.com www.miltonroy-europe.com



Bødkervej 2C, DK-4300 Holbæk, Denmark  
 Tel/Phone + 45 59 43 64 69 Telefax + 45 59 43 65 69  
 peo-tech@peo-tech.dk www.peo-tech.dk