



### J5 serien:

- Justerbar frekvens: 5 til 100 spm
- Justerbar slaglængde: 0 til 100 %
- Anbefalet minimum:  
20 % for J55L-J56L  
30 % for J54L
- Ekstern proportionalstyring: f.eks. potentialefri kontakt fra flowmåler eller instrument med potentialefri pulsudgang.

### Vigtigst tekniske data:

- Mekanisk aktiveret magnetdrevnen membranpumpe
- Maksimal ydelse: 7,6 l/h
- Maksimalt tryk: 9,7 Bar
- Max. temperatur på pumpet væske: 50 °C
- Selvsugningshøjde: 1,5 m.
- Nøjagtighed: ± 2 % af indstillet ydelse
- Forsyning: 12 V DC, 9 A max.
- Gennemsnit forbrug: 19 Wh max.

### Enkel robust konstruktion:

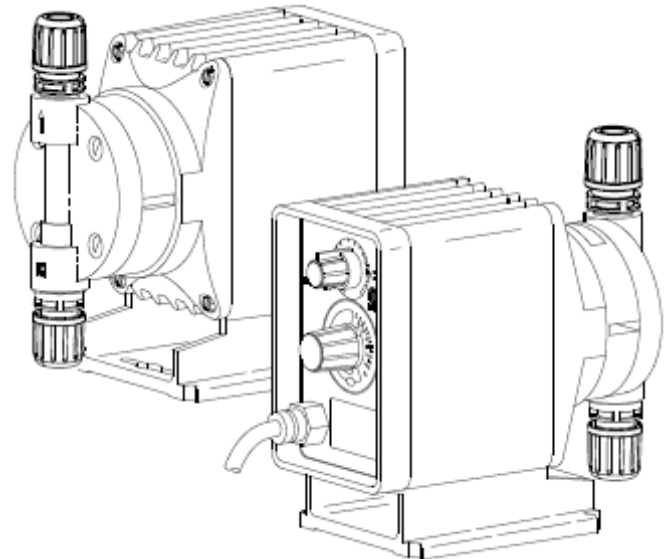
- Tyk vægget glasfiber eller kulfiber forstærket termoplast konstruktion med integreret metal-plast struktur og valgt EPU type resulterer i vibration og slagfasthed som ikke normalt findes i konkurrerende produkter.
- Kraftige ledninger samt stikforbindelser som bruges i bilindustrien øger konstruktions styrke.

### Unikke fordele:

- Bruger LMIs unikke Elektromagnetisk Power Unit (EPU) med en elektromagnetisk velafbalanceret konstruktion.
- Tilstopningsfrie indføringsventiler med fleksible flaptud er standard.
- LMIs unikke 4-funktionsventil eller multifunktion Auto-Bleed ventil er prisbillige options.

### Stor variation af anvendelse:

- Pumpehoved og ventiler i PVC, PVDF, Akryl eller 316L rustfri stål og udgaver for høj viskositet polymer.
- Keramisk kugler og Aflas eller PTFE paksæder.
- Komposit pumpemembraner af det fremragende Flouofilm® sikrer pålidelig og lækfri drift i en bred variation af kemikalier.



Elektronisk doseringspumpe LMI serie J5

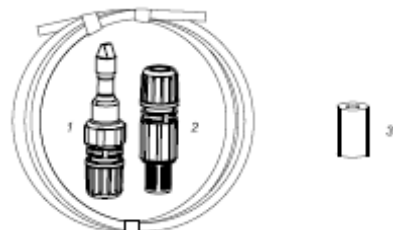
### Kapslingsklasse IP65:

- O-ring forsejlet korrosionsbestandig indkapsling af glasfiber forstærket polypropylen, beskytter pumpen mod stærke kemikalier og hårde miljøer.

### Komplet med tilbehør:

- LMI J5 doseringspumper leveres komplet med:
  1. Indføringsventil.
  2. Fodventil
  3. Keramisk vægt.
  4. Slange

#### TILBEHØR



Alle pumper leveres komplet med dette tilbehør

# Elektronisk doseringspumpe LMI serie J5

## Tekniske data:

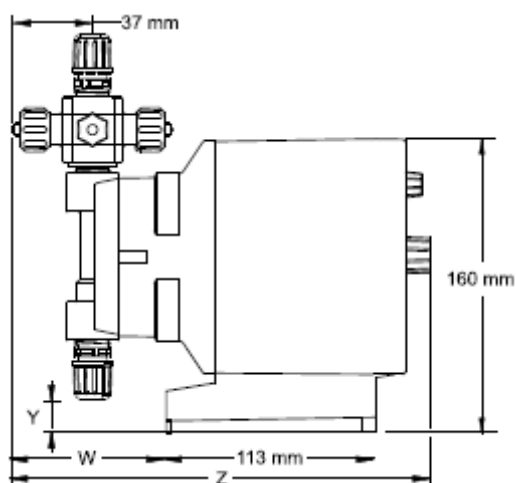
Model	Ydelse (l/h) max.	Tryk (Bar) max.	Membran størrelse (inch <sup>2</sup> )	Slag kapacitet (ml)		Frekvens (spm) min.-max.	Pumpehoved / pakning materiale					Slange tilslut.		
				min.	max.		PVC/Aflas	PVDF/ Aflas	PVDF/ PTFE	Akryl/ Aflas	316L/ PTFE <sup>(1)</sup>	Høj visk. <sup>(2)</sup>	Inch (YD)	Metrisk (mm.)
J54L	1,6	9,7	0,5	0,08	0,27	5-100	358XY	352XY	353XY	350XY	257	155HV	0,250"	3x6
J55L	3,8	4,1	0,9	0,13	0,63	5-100	398XY	392XY	393XY	390XY	297	85HV	0,375"	6x8
J56L	7,6	1,4	1,8	0,25	1,26	5-100	368XY	362XY	363XY	360XY	277	75HV	0,375"	6x8

<sup>(1)</sup> 1/4" NPTm tilslutning.

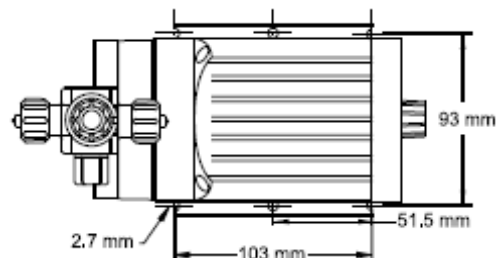
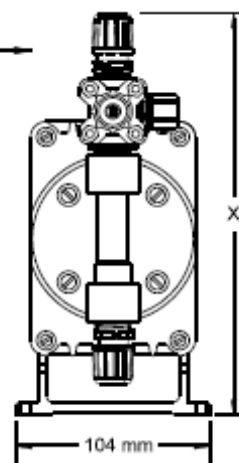
<sup>(2)</sup> 0,500" YD / 15x23

X	Y	Referer til liquid end kort for komplet option kode
	0	Gevind 1/2" BSP
	2	"/tomme slange
	3	Metrisk slange
	4	Forstærket PVC slange 6x12
B		Bleed 4-funktionsventil inkl.
N		Ingen funktionsventil
S		4-funktionsventil inkl.
T		3-funktionsventil inkl.

## Dimensioner:



4-Funktionsventil Option →



Dimensioner	W	X	Y	Z
Pumpe uden 4-Funktionsventil	51	181	11	198
Pumpe med 4-Funktionsventil	79	226	11	218
Pumpe med rustfri stål hoved	44	171	20	191
Høj viskositet pumpe	59	205	16	206
Emballering: 275 x 225 x 165 mm.	Brutto vægt: 3,5 kg.			



10, Grande Rue, 27360 Pont-Saint-Pierre, France  
Tel/Phone +33 2 32 68 30 00 Telefax +33 2 32 68 30 93  
contact@miltonroy-europe.com www.miltonroy-europe.com



Bødkervej 2C, DK-4300 Holbæk, Denmark  
Tel/Phone + 45 59 43 64 69 Telefax + 45 59 43 65 69  
peo-tech@peo-tech.dk www.peo-tech.dk