

### General karakteristik

- Omrører med direkte drev.
- Nedsænket aksel forsynet med propel.
- Effekt fra 0,25 til 1,5 kW.

### Elektrisk karakteristik

- 230/400 V 3-faset..
  - 50 Hz.
  - IP55.
- (andre spændinger og frekvenser, spørg os)

### Kapaciteter

- Fra 0,5 til 5 m<sup>3</sup> anslået.

### Options (afhænger af mixer type)

- Specielle motorer.
- Halar coated.
- 2 propeller

### Driftsforhold

- Atmosfærisk tryk.
- Temperatur op til 70°C.

### Driftsbegrænsninger

- Drift forbudt under tømning.
- Ikke anbefalet for produkter følsomme over for skæring.
- Maksimum viskositet på 500 mPas.
- Vægtfylde <=1,2.

### Væsentligst applikationer

- Homogenisering.
- Opløsning.
- Forberedelse af reagenser.
- Neutralisering.

### Konstruktion materialer

- Rustfri stål 316L.
  - Maling PU: RAL 1018 på drevenheden.
- (Konsulter os vedr. andre materialer).



# Omrører Serie VD

## TYPE VDA

### Tekniske data:

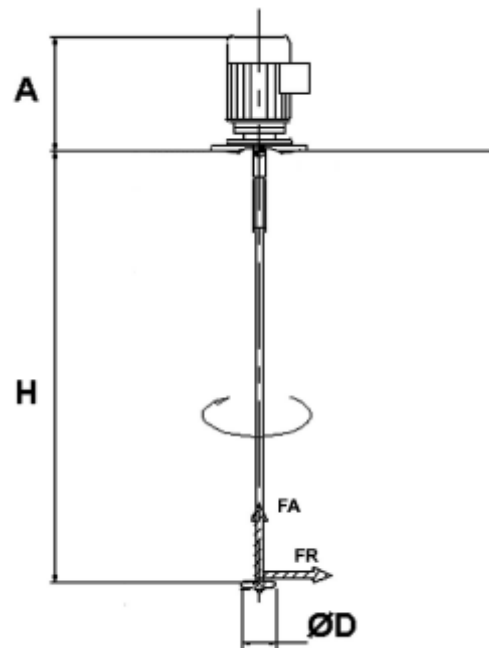
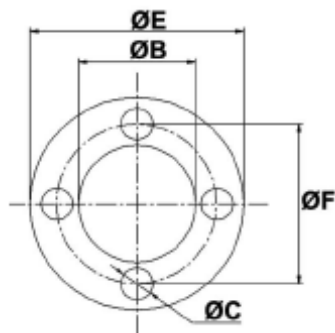
Type	Nominal effekt (kW)	Rotations hast. (rpm)	Maksimal højde (mm) H	Propel Diameter (mm) D	Propel Ydelse (m³/h)	Vægt (kg)	Akse last. (DaN)	Drejningsmoment (DaNm)
1210S	0,25	1500	1000	80	52	10	10	0,2
2210S	0,25	1500	1000	128	104	10	10	0,2
2110S	0,25	750	1000	128	52	12	12	0,3
2520S	0,75	1500	1250	128	104	14	14	0,5
4310S	0,37	750	1000	160	101	19	19	0,5
4630S	1,5	1500	1500	160	203	20	38	1

Minimumshøjden af væske over propel bør være 300mm.

Det er nødvendigt at respekterer en afstand på 150 mm. mellem flange og niveauet af væsken.

### Dimensioner (mm):

Type	A	B	C	E	F
1210S	250	110	9	160	130
2210S	250	110	9	160	130
2110S	285	130	11	200	165
2520S	285	130	11	200	165
4310S	300	130	11	200	165
4630S	320	130	11	200	165



Konsulter os venligst ved andre spørgsmål.



10, Rue Du Bois Gasseau BP N°94, 77212 AVON Cedex, France  
Tel/Phone +33 1 60 74 95 20 Telefax +33 1 60 74 95 29  
contact@miltonroymixing.com www.miltonroymixing.com



**PEO-TECH**

AUTOMATION · DOSERING · ANALYSE · NIVEAU · FLOW

Bødkervej 2C, DK-4300 Holbæk, Denmark  
Tel/Phone + 45 59 43 64 69 Telefax + 45 59 43 65 69  
peo-tech@peo-tech.dk www.peo-tech.dk