



# PEO-TECH

AUTOMATION - DOSERING - ANALYSE - NIVEAU - FLOW

## Slangeventiler Serie i støbejern/aluminium og PVC



Med mere end 50 års erfaring i udvikling af slangeventiler, kan Milton Roy Europe tilbyde et bredt program som passer til mange applikationer



 **MILTON ROY**  
EUROPE

# Slangeventiler

## Serie i støbejern/aluminium og PVC

### Automatisk slangeventil i støbejern/aluminium

#### Brug:

Med deres karakteristik, er støbejern/aluminium slangeventiler ideal til mange applikationer med væsker, slam, granulater og pastaer.

#### Funktion:

Ventilen lukkes ved at sætte tryk mellem huset (A) og slange (B) via tilslutningen (C). Normalt bruges trykluft til dette men vand kan også bruges. Når trykket tilsættes vil slangen deformere så ventilen lukkes.

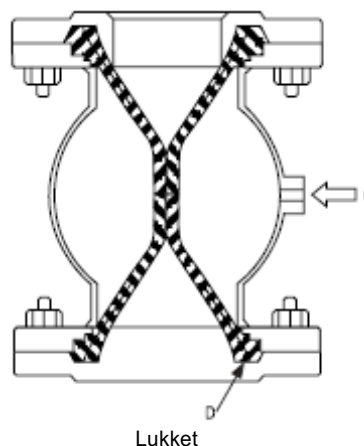
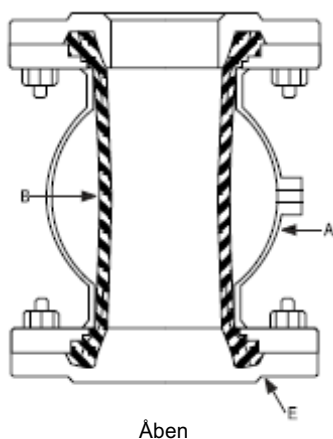
Ved brug af fiberforstærkning i konstruktionen af slangen, sikrere at total lukning opnås.

#### Fordele:

- Fuldt gennemløb:
  - Ingen tryk tab.
  - Ingen risiko for blokering.
- Total lukning ved selv faste partikler, gas, pulver og slam.
- Slangens levetid:
  - Tre typer af gummi er mulig som standard (andre materialer ved forespørgsel).
  - Slange fiberforstærket.
- Lækfri pga. ingen forskruninger.
- Beskyttelse af installationen:
  - Vand slag undgås ved åbning og lukning.
- Let at installere:
  - Flangetilslutninger (undtagen DN 20 som har gevind).

#### Princip:

En automatisk slangeventil består af ventilhuset (A), en cylindrisk slange af natur eller syntetisk gummi (B) og to flanger (E).



#### Tekniske data:

##### Drift forhold:

	DN 20 til DN 200	DN 250 og DN 300
Max. driftstryk (barg)	4	3
Max. styretryk (barg)	2 til 6	1,5 til 4,5
Max. trykforskel(barg)	2	1,5

##### Konstruktions materialer:

- Hus
  - Støbejern: DN 20 til DN 80
  - Aluminium: DN 100 til DN 300
- Tilslutninger
  - Gevind
  - Rustfri Stål: DN 20
  - Flange\*
  - Støbejern: DN 40 til DN 300
  - Rustfri Stål: DN 40 til DN 200
- Slange\*
  - Slidstærk natur gummi: DN 20 til DN 300
  - Neopren: DN 20 til DN 200
  - Ikke giftigt gummi: DN 20 til DN 200
- Temperatur område
  - Slidstærk natur gummi: -5 °C til 80 °C
  - Neopren: -5 °C til 80 °C
  - Ikke giftigt gummi: -5 °C til 80 °C

\* Andre materialer ved forespørgsel.

# Slangeventiler

## Serie i støbejern/aluminium og PVC

### Dimensioner:

		DN 20 (1)	DN 40 (2)	DN 50 (2)	DN 65 (2)	DN 80 (2)	DN 100 (2)	DN 125 (2)	DN 150 (2),(4)	DN 200 (2),(4)	DN 250 (2),(4)	DN 300 (2),(4)
<b>A</b>	Støbejern eller 316L rustfri stål flanger (mm)		150	180	180	220	276	345	414	550	680 <sup>(3)</sup>	820 <sup>(3)</sup>
<b>J</b>	Støbejern eller 316L rustfri stål flanger (mm)		26 27,2	27 28,2	28 29,2	30 31,2	36 37,2	48 49,2	52 53,2	65 66,2	88,5 -	104 -
<b>Ø C</b>			Rp3/8"	Rp3/8"	Rp3/8"	Rp3/8"	Rp3/8"	Rp3/8"	Rp3/8"	Rp3/8"	Rp3/4"	Rp3/4"
<b>Ø H</b>	(mm)		150	165	185	200	220	250	285	340	405	485
<b>L</b>	(mm)		54,5	73	76,5	90	110	134	160	223	254	321
	Mængde af styreluft/væske	(liter)	0,2	1	1	2	3,5	7	12,5	29	37	67
	Tilslutningsflanger	Standard	PN 10 DN 40	PN 10 DN 50	PN 10 DN 65	PN 10 DN 80	PN 10 DN 100	PN 10 DN 125	PN 10 DN 150	PN 10 DN 200	PN 10 DN 250	PN 16 DN 300
		Option	2" ANSI 150	2" ANSI 300	2 1/2" ANSI 150	3" ANSI 150	4" ANSI 150	-	-	-	-	-
			-	-	-	-	-	eller 5"-ANSI 150	eller 6"-ANSI 150	eller 8"-ANSI 150	eller 10"-ANSI 150	eller 12"-ANSI 150

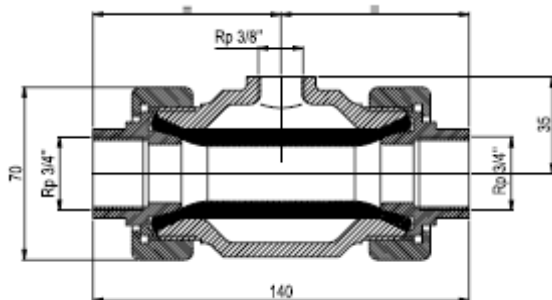
<sup>(1)</sup>Se Fig. 1.

<sup>(2)</sup>Se Fig. 2.

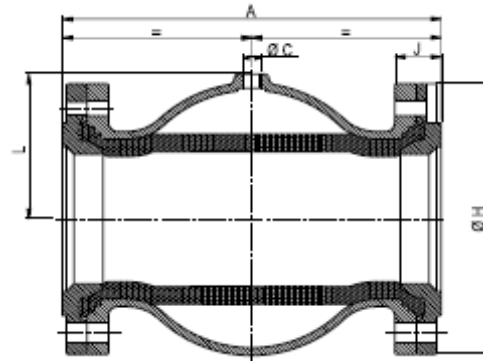
<sup>(3)</sup>Støbejern flanger kun.

<sup>(4)</sup>Ventiler i overensstemmelse med det europæiske Enheder under tryk direktiver 97/23/CE.

**Gevind version**  
Ventil DN 20 (Fig. 1)  
Mængde af styreluft/væske: 0,05 l.



**Flange version**  
Ventil DN 40 til DN 300 (Fig. 2)



### Vægt og emballering:

DN	Net. Vægt (kg)	Emballering (mm)
20	1,5	260 x 160 x 150
40	6	200 x 200 x 200
50	8	200 x 200 x 200
65	10,5	200 x 200 x 200
80	13	280 x 280 x 370
100	12	280 x 280 x 370
125	17	280 x 280 x 370
150	25	355 x 355 x 575
200	53	515 x 465 x 720
250	85	515 x 465 x 720
300	147	800 x 600 x 900

### Beskyttelse:

Ventilerne er malet med et 65 µ lag Ameron polyuretan maling, gul RAL 1018.

# Slangeventiler

## Serie i støbejern/aluminium og PVC

### Automatisk slangeventil i PVC

#### Brug:

Fordele som lav vægt og holdbar over for tæring, er Milton Roy Europe slangeventiler ideal til mange forskellige applikationer: overførsel og automatisk styring af rene væsker, slam, granulater og pastaer o.s.v.

#### Funktion:

Ventilen lukkes ved at sætte tryk mellem huset og slangen. Normalt bruges trykluft til dette men vand kan også bruges.

Når trykket tilsættes vil slangen deformere så ventilen lukkes.

Ved brug af fiberforstærkning i konstruktionen af slangen, sikrere at total lukning opnås.

#### Fordele:

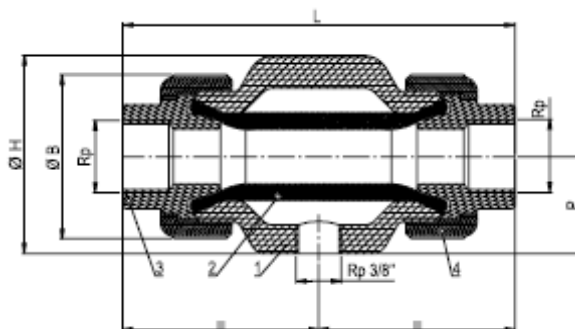
- Fuldt gennemløb:
  - Ingen tryk tab.
  - Ingen risiko for blokering.
- Kemikalie resistens:
  - Velegnet til miljøer med stor tæring.
- Lav vægt:
  - Omkostninger til installation reduceret (ingen bærestøtter nødvendige).
- Let installation:
  - Gevind tilslutninger.
- Total lukning:
  - Gas, væsker eller pulver.

#### Princip:

En automatisk slangeventil består af ventilhuset (1), en cylindrisk slange af natur eller syntetisk gummi (2) og to tilslutninger (3) og 2 omløber (4). Slangen er i spænd i hver ende mellem huset og tilslutning, låst med omløberen.

#### Dimensioner:

	DN 20	DN 25	DN 32	DN 40
L (mm)	144	144	170	200
Ø B (mm)	60	74	83	103
Ø H (mm)	69	79	89	99
P (mm)	32,5	37,5	43	48
Rp	3/4"	1"	1 1/4"	1 1/2"
Net. vægt (kg)	0,5	0,7	0,8	1



#### Tekniske detaljer:

- Størrelser: DN 20, DN 25, DN 32, og DN 40.
- Konstruktions materialer:
  - Hus, tilslutninger og omløbere: PVC.
  - Slange: Slidstærk natur gummi, Ikke giftigt gummi eller Neopren (andre muligheder ved forespørgsel).
- Tilslutninger: Gevind (BSP).
- Drift forhold:
  - Driftstryk: 4 barg max.
  - Styretryk: 6 barg max.
  - Trykforskel: ca. 2 barg afhængig af slange og applikation.
  - Temperatur område: -5°C til 60°C (for andre temp., spørg os).



10, Grande Rue, 27360 Pont-Saint-Pierre, France  
Tel/Phone +33 2 32 68 30 00 Telefax +33 2 32 68 30 93  
contact@miltonroy-europe.com www.miltonroy-europe.com



Bødkervej 2C, DK-4300 Holbæk, Denmark  
Tel/Phone + 45 59 43 64 69 Telefax + 45 59 43 65 69  
peo-tech@peo-tech.dk www.peo-tech.dk