



B1 serien:

- Maksimal ydelse: 26 l/h
- Maksimalt tryk: 10,3 Bar
- Justerbar frekvens: 1 til 100 spm.
- Justerbar slaglængde: 0 til 100 %, anbefalet minimum: 10 %

C1 serien:

- Maksimal ydelse: 76 l/h
- Maksimalt tryk: 20,7 Bar
- Justerbar frekvens: 1 til 100 spm.
- Justerbar slaglængde: 0 til 100 %, anbefalet minimum: 10 %

Vigtigst tekniske data:

- Mekanisk aktiveret magnetdrevnen membranpumpe
- Max. temperatur på pumpet væske: 50 °C
- Selvansugningshøjde: 1,5 m.
- Nøjagtighed: ± 2 % af indstillet ydelse.

Enkel robust konstruktion:

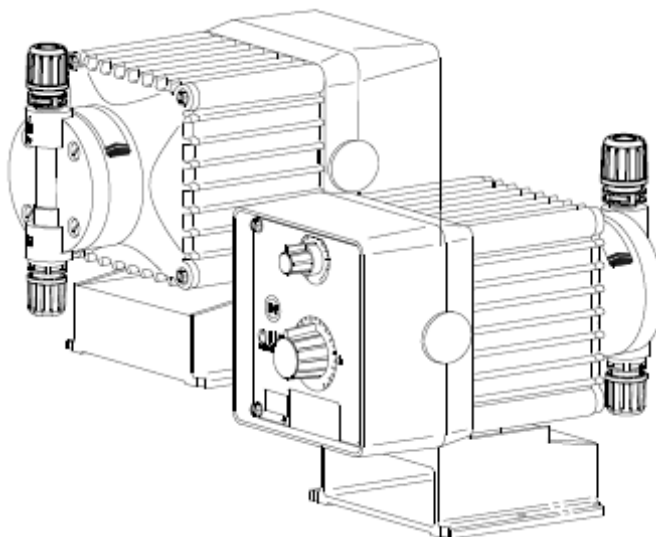
- Tyk vægget glasfiber eller kulfiber forstærket termoplast konstruktion med integreret metal-plast struktur og valgt EPU type resulterer i vibration og slagfasthed som ikke normalt findes i konkurrerende produkter.
- Kraftige ledninger samt stikforbindelser som bruges i bilindustrien øger konstruktions styrke.

Unikke fordele:

- Bruger LMIs unikke Elektromagnetisk Power Unit (EPU) med en elektromagnetisk velfbalanceret konstruktion.
- Tilstopningsfrie indføringsventiler med fleksible flaptud er standard.
- LMIs unikke 4-funktionsventil eller multifunktion Auto-Bleed ventil er prisbillige options.

Stor variation af anvendelse:

- Pumpehoved og ventiler i PVC, PVDF, Akryl eller 316L rustfri stål og udgaver for høj viskositet polymer.
- Keramisk kugler og Aflas eller PTFE paksæder.
- Komposit pumpemembraner af det fremragende Flourofilm® sikrere pålidelig og lækfri drift i en bred variation af kemikalier.



Elektronisk doseringspumpe serie B1/C1

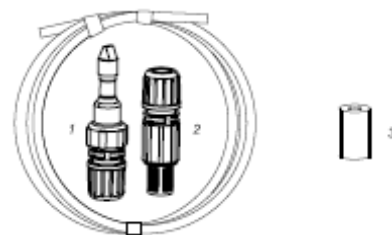
Kapslingsklasse IP65:

- O-ring forsejlet korrosionsbestandig indkapsling af glasfiber forstærket polypropylen, beskytter pumpen mod stærke kemikalier og hårde miljøer.

Komplet med tilbehør:

- LMI B1/C1 doseringspumper leveres komplet med:
 1. Indføringsventil.
 2. Fodventil
 3. Keramisk vægt.
 4. Slange

TILBEHØR



Alle pumper leveres komplet med dette tilbehør

Elektronisk doseringspumpe

LMI serie B1/C1

Tekniske data:

Model	Ydelse (l/h) max.	Tryk (Bar) max.	Membran størrelse (inch ²)	Slag kapacitet (ml)		Frekvens (spm) min.-max.	Pumpehoved / pakning materiale					Slange tilslut.		
				min.	max.		PVC/Aflas	PVDF/Aflas	PVDF/PTFE	Akryl/Aflas	316L/PTFE ⁽¹⁾	Høj visk. ⁽²⁾	Inch (YD)	Metrisk (mm.)
B11*	6,0	10,3	0,9	0,10	1,00	1-100	398XY	392XY	393XY	390XY	297	85HV	0,375"	6x8
B12*	9,5	6,9	0,9	0,16	1,58	1-100	398XY	392XY	393XY	390XY	297	85HV	0,375"	6x8
B13*	17	3,4	1,8	0,28	2,83	1-100	368XY	362XY	363XY	360XY	277	75HV	0,375"	6x8
B14*	26	2,0	3,0	0,44	4,42	1-100	318XY	312XY	313XY	310XY	27	25HV	0,500"	9x12
C10*	4,9	20,7	0,9	0,08	0,81	1-100	94S ⁽³⁾	-	-	-	297	-	1/4"NPT	-
C11*	9,5	10,3	1,8	0,16	1,58	1-100	368XY	362XY	363XY	360XY	277	75HV	0,375"	6x8
C12*	15	6,9	1,8	0,25	2,52	1-100	368XY	362XY	363XY	360XY	277	75HV	0,375"	6x8
C13*	30,4	4,1	3,0	0,51	5,05	1-100	318XY	392XY	393XY	390XY	27	25HV	0,500"	9x12
C14*	76	1,7	6,0	1,26	12,60	1-100	35T/M ⁽⁴⁾	-	32/M	30/M ⁽³⁾	37	-	0,500"	9x12

* Ved bestilling, specificer spænding kode ved brug af en af de følgende tal:

- 1 = 115 V, US stik.
- 3 = 230 V, EEC stik.
- 5 = 230 V, UK stik.
- 7 = 230 V, CH stik.
- 8 = 115 V, uden stik.

⁽¹⁾ 1/4" NPTm tilslutning for 277 og 297 - 1/2" NPTm for 27 og 37.

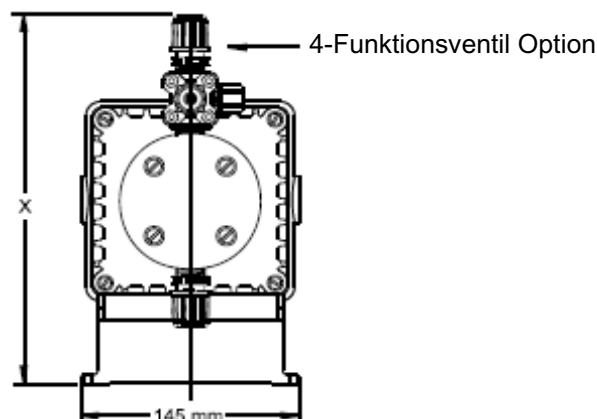
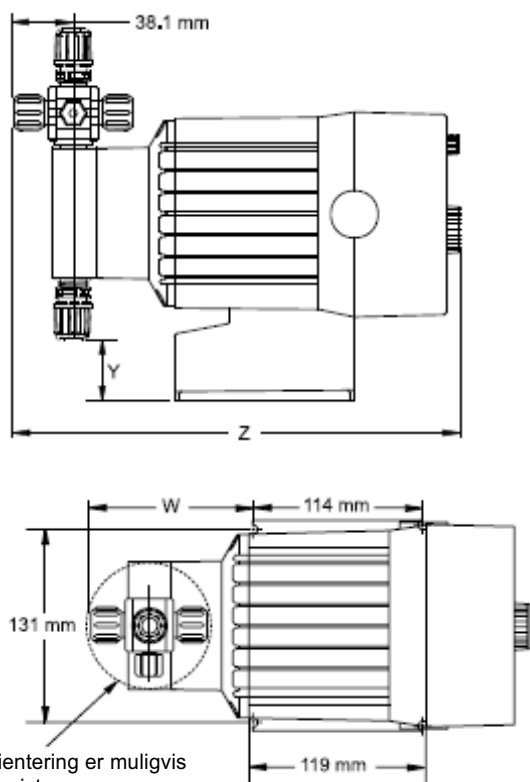
⁽²⁾ 0,500" YD / 15x23

⁽³⁾ Paksæder i PTFE

⁽⁴⁾ PP/PTFE

X	Y	Referer til liquid end kort for komplet option kode
	0	Gevind 1/2" BSP
	2	"/tomme slange
	3	Metrisk slange
	4	Forstærket PVC slange 6x12
B		Bleed 4-funktionsventil inkl.
N		Ingen funktionsventil
S		4-funktionsventil inkl.
T		3-funktionsventil inkl.

Dimensioner:



Dimensioner	W	X	Y	Z
Pumpe uden 4-Funktionsventil	82,5	216	16,5	272
Pumpe med 4-Funktionsventil	115,5	259	16,5	305
Pumpe med stort hoved (C14)	107	244	0	295
Høj viskositet pumpe	90	241	16,5	279
Emballering: B = 325 x 235 x 290 mm.	Brutto vægt: B = 6,9 kg.			
C = 380 x 235 x 290 mm.	C = 8,7 kg.			



10, Grande Rue, 27360 Pont-Saint-Pierre, France
 Tel/Phone +33 2 32 68 30 00 Telefax +33 2 32 68 30 93
 contact@miltonroy-europe.com www.miltonroy-europe.com



Bødkervej 2C, DK-4300 Holbæk, Denmark
 Tel/Phone + 45 59 43 64 69 Telefax + 45 59 43 65 69
 peo-tech@peo-tech.dk www.peo-tech.dk