



AA9 seriens programmerbare elektronisk doseringspumper, bruger en meget præcis mikroprocessor styring og har et klart LCD display og 4 tryktaster.

AA9 serien:

- Maksimal ydelse: 7,6 l/h
- Maksimalt tryk: 17,3 Bar

Vigtigst tekniske data:

- Max. temperatur på pumpet væske: 50 °C
- Selvansugningshøjde: 1,5 m.
- Nøjagtighed: $\pm 2\%$ af indstillet ydelse.
- Justerbar frekvens: 5 til 100 spm.
- Justerbar slaglængde: 0 til 100 %.
Anbefalet minimum:
20 % for AA94x - AA95x - AA96x
30 % for AA97x
- **Justerbar tryk kapacitet**
Reducer pumpe støj, slag, vibrationer og slitage, forlænger pumpens levetid.
- **Manuel/Ekstern tilstand valgbar**
Manuel frekvens er justerbar fra 1 slag pr. time til 100 slag pr. min.
Slaglængden er justerbar fra 20 til 100 %.
Ekstern ON-OFF kontrol.
- **Ekstern styrebar**
Med potentialefrikontakt, transistor, optokobler eller hall effekt føler.
-Divider indkommende pulser fra 1 til 999.
-Multipliser indkommende pulser fra 1 til 999.
-Batch optælling til 999 slag.
- **4-20 mA. strømsløjfe justerbar styring**
Fuldt programmerbar frekvens via indgangssignal: 0-100 slag/min. via 0-20 mA.
- **Flow overvågning og alarm programmerbar**
I forbindelse med LMI's Digi-Pulse™ Flow Monitor (FM-PRO-9), selvovervåger pumpen ydelsen og giver et alarm signal ved fejl.

Enkel robust konstruktion:

- Tyk vægget glasfiber eller kulfiber forstærket termoplast konstruktion med integreret metal-plast struktur og valgt EPU type resulterer i vibration og slagfasthed som ikke normalt findes i konkurrerende produkter.
- Kraftige ledninger samt stikforbindelser som bruges i bilindustrien øger konstruktions styrke.



Programmebar Elektronisk doseringspumpe LMI serie AA9

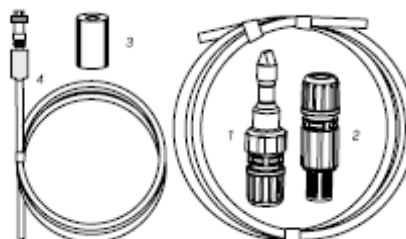
Kapslingsklasse IP65:

- O-ring forseglede korrosionsbestandig indkapsling af glasfiber forstærket polypropylen, beskytter pumpen mod stærke kemikalier og hårde miljøer.
- Et klart dæksel beskytter styrepanelet mod kemikalier.

Komplet med tilbehør:

- LMI AA9 doseringspumper leveres komplet med:
 1. Indføringsventil.
 2. Fodventil
 3. Keramisk vægt.
 4. Kabel for ekstern styring.
 5. Slange

TILBEHØR



Alle pumper leveres komplet med dette tilbehør

Elektronisk doseringspumpe

LMI serie AA9

Tekniske data:

Model	Ydelse (l/h) max.	Tryk (Bar) max.	Membran størrelse (inch ²)	Slag kapacitet (ml)		Frekvens (stm) min.-max.	Pumpehoved / pakning materiale					Slange tilslut.		
				min.	max.		PVC/Aflas	PVDF/Aflas	PVDF/PTFE	Akryl/Aflas	316L/PTFE ⁽¹⁾	Høj visk. ⁽²⁾	Inch (YD)	Metrisk (mm.)
AA97*	1,6	9,7	0,5	0,08	0,26	0,017-100	358XY	352XY	353XY	350XY	257	155HV	0,250"	3x6
AA94*	2,2	17,3	0,5	0,07	0,37	0,017-100	358XY	352XY	353XY	350XY	257	155HV	0,250"	3x6
AA95*	3,8	7,6	0,9	0,13	0,63	0,017-100	398XY	392XY	393XY	390XY	297	85HV	0,375"	6x8
AA96*	7,6	3,5	1,8	0,25	1,26	0,017-100	368XY	362XY	363XY	360XY	277	75HV	0,375"	6x8

* Ved bestilling, specificer spænding kode ved brug af en af de følgende tal:

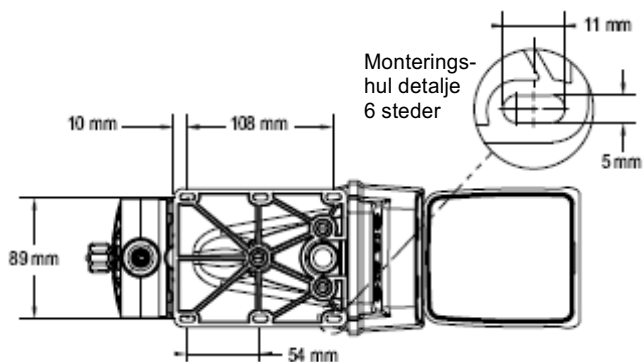
- 1 = 115 V, US stik.
- 3 = 230 V, EEC stik.
- 5 = 230 V, UK stik.
- 7 = 230 V, CH stik.
- 8 = 115 V, uden stik.

⁽¹⁾ 1/4" NPTm tilslutning.

⁽²⁾ 0,500" YD / 15x23

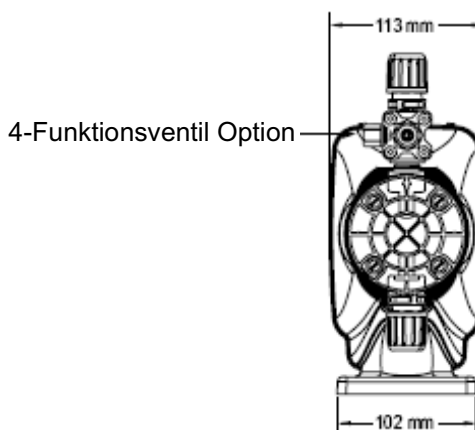
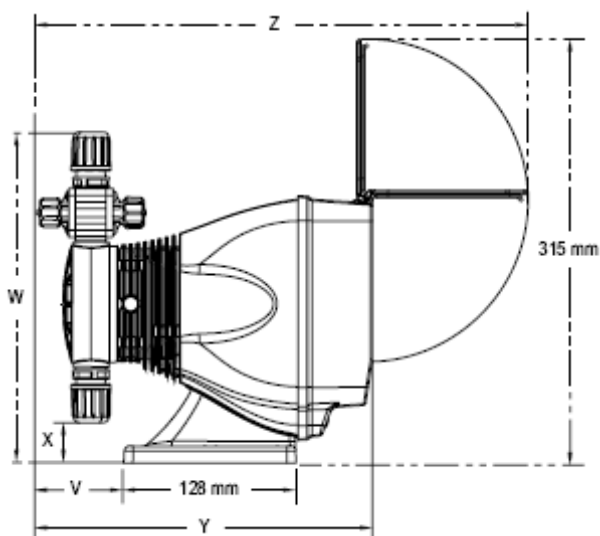
X	Y	Referer til liquid end kort for komplet option kode
	0	Gevind 1/2" BSP
	2	"/tomme slange
	3	Metrisk slange
	4	Forstærket PVC slange 6x12
B		Bleed 4-funktionsventil inkl.
N		Ingen funktionsventil
S		4-funktionsventil inkl.
T		3-funktionsventil inkl.

Dimensioner:



Dimensioner*	V	W	X	Y	Z
Pumpe uden 4-Funktionsventil	52	213	18	239	352
Pumpe med 4-Funktionsventil	72	250	18	259	372
Pumpe med rustfri stål hoved	30	191	41	227	340
Høj viskositet pumpe	46	220	35	243	356
Emballering: B = 325 x 235 x 290 mm.	Brutto vægt: 4,5 kg.				

* Dimensioner er vist med største pumpehoved der kan fåes.
Dimensionerne afhænger af valgt pumpehoved.



10, Grande Rue, 27360 Pont-Saint-Pierre, France
Tel/Phone +33 2 32 68 30 00 Telefax +33 2 32 68 30 93
contact@miltonroy-europe.com www.miltonroy-europe.com



Bødkervej 2C, DK-4300 Holbæk, Denmark
Tel/Phone + 45 59 43 64 69 Telefax + 45 59 43 65 69
peo-tech@peo-tech.dk www.peo-tech.dk